

Клапан запорный К-1412-16 DN8 ПАСПОРТ ДЖЕТ 244 03 00 00 ПС

EAC

1 НАЗНАЧЕНИЕ

1.1 Клапан запорный К-1412-16 DN8, предназначен для монтажа в магистраль: кислорода, воздуха, азота, закиси азота, углекислого газа, аргона с рабочим давлением до 1,6 МПа, а также вакуума

Присоединение: развальцованная на конус трубка.

1.2 Вид климатического исполнения У2 и Т2 по ГОСТ 15050, для работы в интервале температур окружающей среды от минус 40 °С до плюс 50 °С.

1.3 Пример обозначения при заказе см. табл.1:

«К-1412-16 DN8 ДЖЕТ 244 03 00 00-04» Клапан запорный исполнение с манометром, тип штуцера Р12 под развальцовку трубки Ø 12мм;

Таблица 1

Обозначение	Тип штуцера	Резьба выходного штуцера	Резьба входного штуцера
ДЖЕТ 244 03 00 00	Р10	М16х1,5	М16х1,5
ДЖЕТ 244 03 00 00-01	Р8	М14х1	М14х1
ДЖЕТ 244 03 00 00-02	Р10/Р8	М16х1,5	М16х1,5
ДЖЕТ 244 03 00 00-03	Р6	М12х1,25	М12х1,25
ДЖЕТ 244 03 00 00-04	Р12	М18х1,5	М18х1,5
ДЖЕТ 244 03 00 00-05	Р19	М27х1,5	М27х1,5
ДЖЕТ 244 03 00 00-06	Р15/16	М24х1,5	М24х1,5

2 ТЕХНИЧЕСКАЯ ХАРАКТЕРИСТИКА

2.1 Основные технические характеристики указаны в табл.2

Таблица 2

Характеристика	
Давление условное РН, кг/ см ²	10
Диаметр условного прохода DN, мм, не менее	8
Максимальный расход кислорода, м ³ /ч, не менее	200
Наработка на отказ, циклов	5000
Габаритные размеры, не более, мм*	124х70х80
Масса, не более, кг*	0,9

Примечание: *характеристики указаны с учетом монтажных частей.

3 КОМПЛЕКТНОСТЬ

3.1 В комплект поставки входит:

Клапан запорный К-1412-16 DN8 1 шт.

Паспорт ДЖЕТ 244 03 00 00 ПС 1 шт.

Комплект монтажных частей:

Ниппель для соотв. исполнения 2шт.

* Гайка для соотв. исполнения 2шт.

* Заглушка ДЖЕТ 244 00 00 23 2шт.

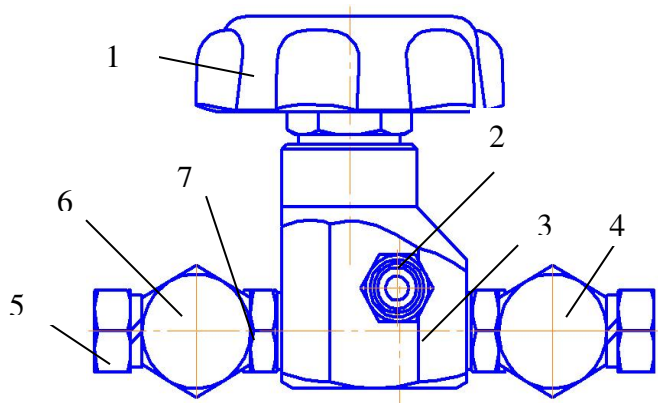
* смонтированы на клапане

Комплект запасных частей:

Кольцо 007-010-019 ГОСТ 9833 2шт.

4 УСТРОЙСТВО И ПРИНЦИП РАБОТЫ

4.1 Внешний вид клапана К-1412-16 DN8 показан на рис.1.



- 1-маховик
- 2-штуцер под манометр
- 3-корпус
- 4-входной штуцер
- 5-гайка
- 6-выходной штуцер
- 7-патрубок

Рис.1 Клапан К-1412-16 DN8

4.2 Клапан устанавливается в разрыв трубопровода при помощи штуцеров 4 и 6.

-тип Р (ГОСТ 13955) штуцера под развальцованную трубку, когда на трубку одевается ниппель, конец трубки развальцовывается и притягивается гайкой к штуцеру

Перекрытие вентиля производится вращением маховика по часовой стрелке в соответствии с маркировкой на шильдике диска маховика

4.3 Направление входных и выходных штуцеров можно изменять, как показано на рис.2.

Для этого ослабить гайку 5 крепления штуцера на патрубке7, повернуть штуцер в необходимое положение и затянуть гайку.

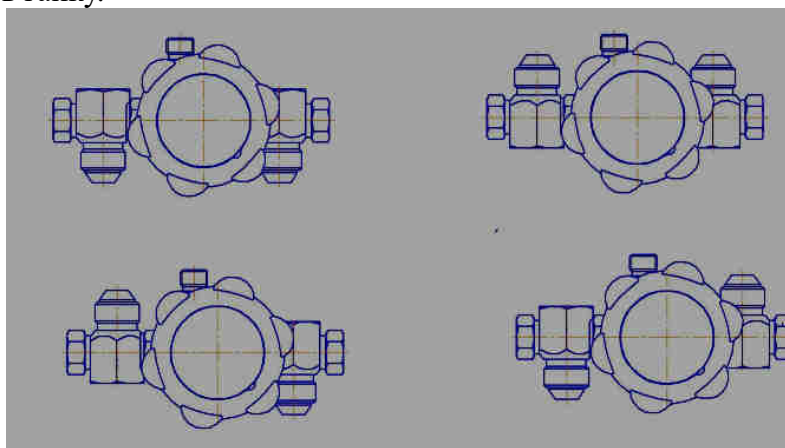
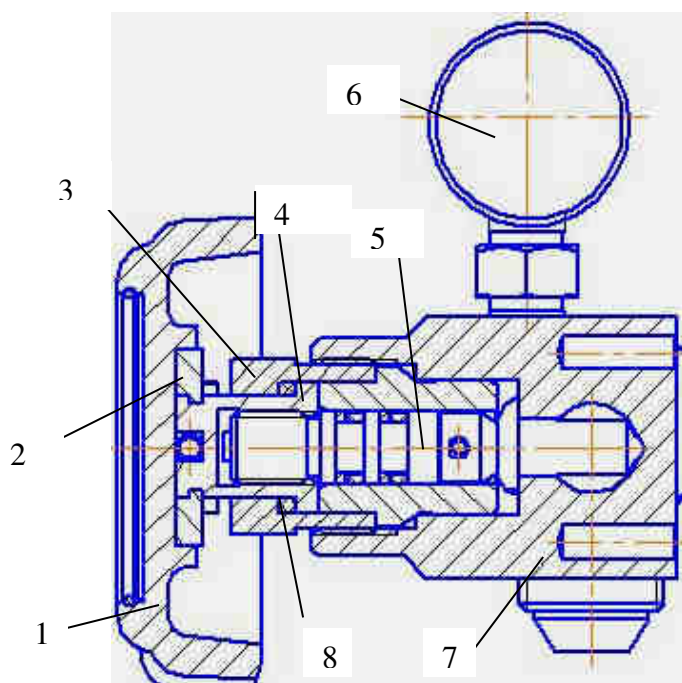


Рис.2 Варианты взаимного расположения входных и выходных штуцеров клапана К-1412-16 DN8

4.2 Устройство клапана приведено на рис.3



- 1-маховик
- 2-сухари
- 3-прижим
- 4-шпиндель
- 5-шток
- 6-манометр
- 7-корпус
- 8-кольцо уплотнительное

Рис.3 Клапан К-1412-16 DN8

4.3 Принцип действия клапана основан на запирании входного отверстия корпуса7 подвижным штоком5, при вращении маховика1. Маховик через сухари2 поворачивает шпindelь4, который передает вращение на шток5. Вращаясь, шток перемещается, по резьбе шпинделя, запирает (отпирает) клапан. Газ поступает в штуцер входной, проходит через запираемое отверстие в корпусе и выходит через штуцер выходной.

Для предотвращения утечек газа из клапана в зазоре между прижимом и шпинделем установлено уплотнительное кольцо9.

4.4 Для обеспечения долговечности работы на резьбу сухаря нанесена кислородостойкая смазка ВНИИ НП-283 по ОСТ 38-01196.

Применение другой смазки категорически запрещается!

5. ЭКСПЛУАТАЦИЯ

5.1 Клапан закрывать усилием руки. Не допускается приложение чрезмерных усилий при закрытии и открытии клапана.

5.2 В процессе эксплуатации клапана не допускается воздействия на него механических нагрузок, приводящих к повреждению деталей клапана.

5.3 Запрещается установка клапана в магистрали газового питания с давлением рабочей среды большим, чем указанное для данного типа клапана условное давление.

5.4 Разборку и ремонт вентиля должно производить лицо, назначенное администрацией и прошедшее техминимум по ремонту газовой аппаратуры.

6 ТРЕБОВАНИЯ БЕЗОПАСНОСТИ

6.1 При эксплуатации клапана необходимо соблюдать:

- ФНП "Правила безопасности сетей газораспределения и газопотребления";
- ФНП «Правила промышленной безопасности опасных производственных объектов, на которых используется оборудование, работающее под избыточным давлением»;
- «Правила пожарной безопасности в РФ», ППБ 01-03;
- Требования ГОСТ 12.2.003 и ГОСТ 12.2.063.
- Требования ГОСТ 12.2.063

6.2 Присоединительные элементы выходного штуцера должны быть чистыми и не иметь никаких повреждений, следов масла и жиров

6.3 Категорически запрещается:

- подтягивать детали клапана, установленного в магистраль;**
- применять ключи при закрытии клапана.**

7 ТРАНСПОРТИРОВАНИЕ И ХРАНЕНИЕ

7.1 Клапан транспортируется любым видом транспорта в заводской упаковке.

7.2 При транспортировании необходимо соблюдать правила перевозки грузов, действующие на транспорте данного вида.

7.3 Условия транспортирования должны соответствовать группе 2 (С) ГОСТ 15150

7.4 Клапан запорный К-1412-16 DN8 храниться в закрытых неотопливаемых помещениях, соответствующих условиям хранения С ГОСТ 15150. Наличие заглушек на штуцерах обязательно как при хранении, так и при ремонте.

8 ПОРЯДОК ПРЕДЪЯВЛЕНИЯ РЕКЛАМАЦИЙ

8.1 Претензии принимаются только при наличии паспорта на изделие и акта о забраковании произвольной формы, составленном при участии представителя предприятия и ответственного за эксплуатацию. В акте должны быть указаны: обозначение изделия, дата продажи, дата обнаружения дефекта, а также обстоятельства, при которых обнаружен дефект и его внешнее проявление. При несоблюдении указанного порядка рекламация не рассматривается.

8.2 Ущерб не возмещается в случае потери или умышленной поломки изделия.

8.3 *При использовании товара не по назначению, а также при эксплуатации его с нарушениями требований руководства по эксплуатации, внесении каких-либо изменений без*

согласования с предприятием-изготовителем, производитель рекламаций не принимает и претензии не рассматривает.

9 СВИДЕТЕЛЬСТВО О ПРИЕМКЕ

9.1 Клапан К-1412-16 DN8 ДЖЕТ 244 03 00 00___ изготовлен, обезжирен и испытан согласно ТУ 3712-008-54455145-2016, признан годными для эксплуатации.

9.2 Резьба клапана смазана кислородостойкой смазкой ВНИИНП-283 по ОСТ 38-01-196-80.

Применение другой смазки категорически запрещается!

9.3 Отметка о приёмке: _____

9.4 Дата выпуска: _____

10 ГАРАНТИИ ПРОИЗВОДИТЕЛЯ

10.1 Изготовитель гарантирует соответствие клапана требованиям технической документации при соблюдении правил эксплуатации, транспортирования и хранения.

10.2 Изготовитель гарантирует нормальную работу клапана в течение 12 месяцев со дня продажи, но не более 18 месяцев с даты изготовления.

11 СВЕДЕНИЯ О СЕРТИФИКАЦИИ

Декларация о соответствии ЕАЭС N RU Д-RU.РА01.В.98588/21 от 01.06.2021

Изготовитель: ООО «СваркаДжет»
426039, УР, г. Ижевск, ул. Воткинское шоссе, 298
Телефоны: (3412) 601-535, 601-526, 601-527
E-mail: jet@svarkajet.ru
<http://www.promjet.ru>